

Konstrukcija vrata



- Štok iz savijenog profila
- Krilo sa 7 rebara ukrućenja, napunjeno mineralnom vunom
- 2 diht gume po parametru štoka i krila
- Profilisane MDF obloge, obložene PVC folijom ulične i stambene primene
- 2 brave: cilindar donja, kasa gornja
- Zaštitni protiv provalni klinovi
- Okov: 2 šarke, špijunka, kvaka

Karakteristike po segmentima

		A	AM	АП1	АП2	MO	M1	MM0
Dimenzije, мм		860*2050	860*2050	860*2050	860*2050	860*2050	860*2050	860*2050
		960*2050	960*2050	960*2050	960*2050	960*2050	960*2050	960*2050
			1200*2050	1200*2050			1200*2050	1200*2050
Tip štoka	Savijeni dvostepeni profil							
Debljina krila, мм		65	72	75	95	52	65	50
Debljina štoka, мм		80	90	95	110	75	95	70
Ispuna krila		Min. vuna	Min. vuna	Min. vuna	Min. vuna	Min. vuna	Min. vuna	Min. vuna
Ispuna štoka		-	Min. vuna	Min. vuna	Min. vuna	-	Min. vuna	-
MDF, мм		10/10	16/10	16/10	16/16	10	10	-
Širina MDF dovratnika, мм		80	80	80	80	-	-	-
Debljina MDF dovratnika, мм		10	10	16	16	-	-	-
Rebra ukrućenja		7	7	7	7	7	7	7
špijunka		ima	ima	ima	ima	ima	ima	-
Noćna reza		-	-	opciono	ima	-	-	-
Broj šarki, kom		2	2	2	2	2	2	2
Broj anti provalnih klinova, kom		2	2	2	4	2	2	-
Diht guma, kom		2	2	2	2	2	2	2
Prag		metalni	metalni	metalni	metalni	metalni	metalni	metalni
Brava		dve	dve	dve	dve	jedna	dve	jedna
Kvaka		jednodelna	dvodelna	dvodelna	dvodelna	jednodelna	dvodelna	jednodelna

U čemu se razlikuje savijeni profil od cevastog?

Parametri	Vrata na cevastom pr.	Vrata sa savijenim profilom
Zvučna izolacija	**	*****
Toplotna izolacija	**	*****
Čvrstina do ugradnje	****	*****
Čvrstina posle ugradnje	*****	*****
Zaštita od spoljnih mirisa	*	*****

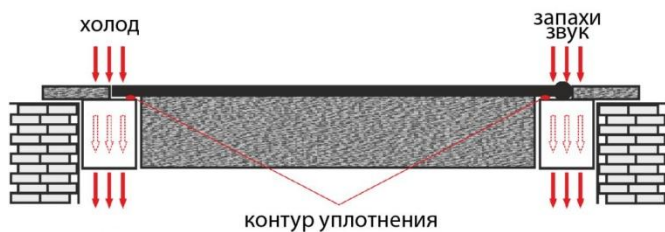


Рис. 1 - Дверь «на трубе»

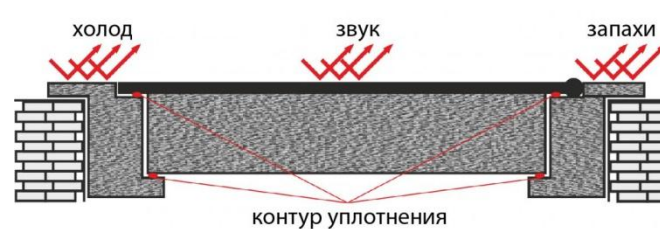


Рис. 2 - Дверь «на гнутом профиле»

Prednosti primene savijenog profila:

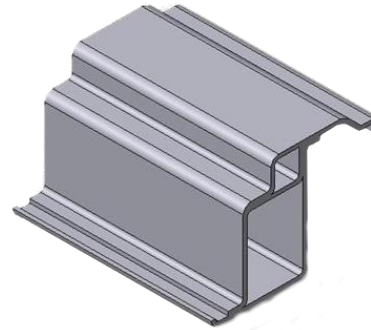
- Mogućnost izrade vrata veće debljine pri minimalnom povećanju težine;
- Mogućnost ugradnje dve diht gume po parametru vrata, što poboljšava njena toplotna i zvučna svojstva i hermetiku;
- Privlačniji spoljašnji izgled.

U čemu je razlika savijenog profila od cevastog?

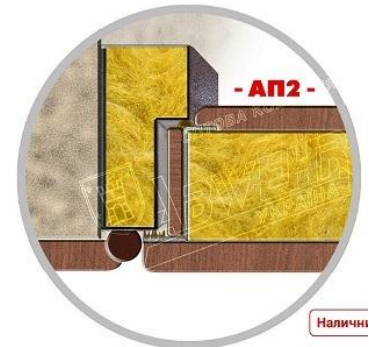
1. Pri korišćenju savijenog profila moguća je izrada krila veće debljine pri minimalnom povećanju težine:
 - Zahvaljujući tome, vrata ne gube na snazi posle otvaranja rupa za bravu.
 - Pojavljuje se mogućnost guranja ugrađene brave što je moguće dalje od spoljne površine vrata, što otežava lomljenje i otvaranje.
2. Savijeni profil dozvoljava korišćenje dve diht gume po parametru vrata za poboljšanje zvučne i toplotne izolacije i hermetike.

Prednosti

1. Savijeni dvostepeni profil.



2. Štok napunjen mineralnom vunom (AM, АП1, АП2, М1).



3. Vlagootporni MDF pri porudžbini vrata za spoljnu upotrebu



4. Znak kvaliteta ugrađen na krilu.

